
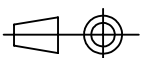
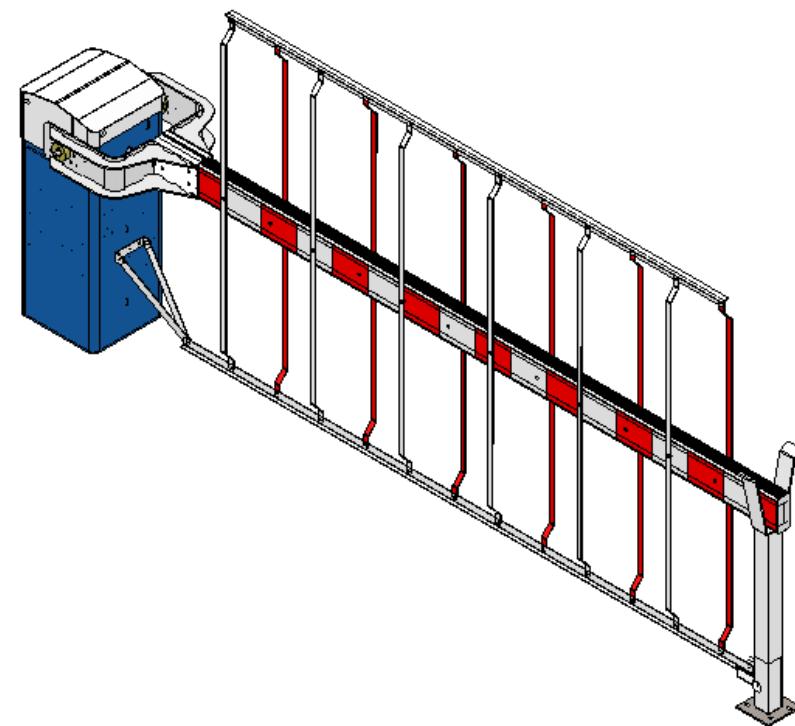
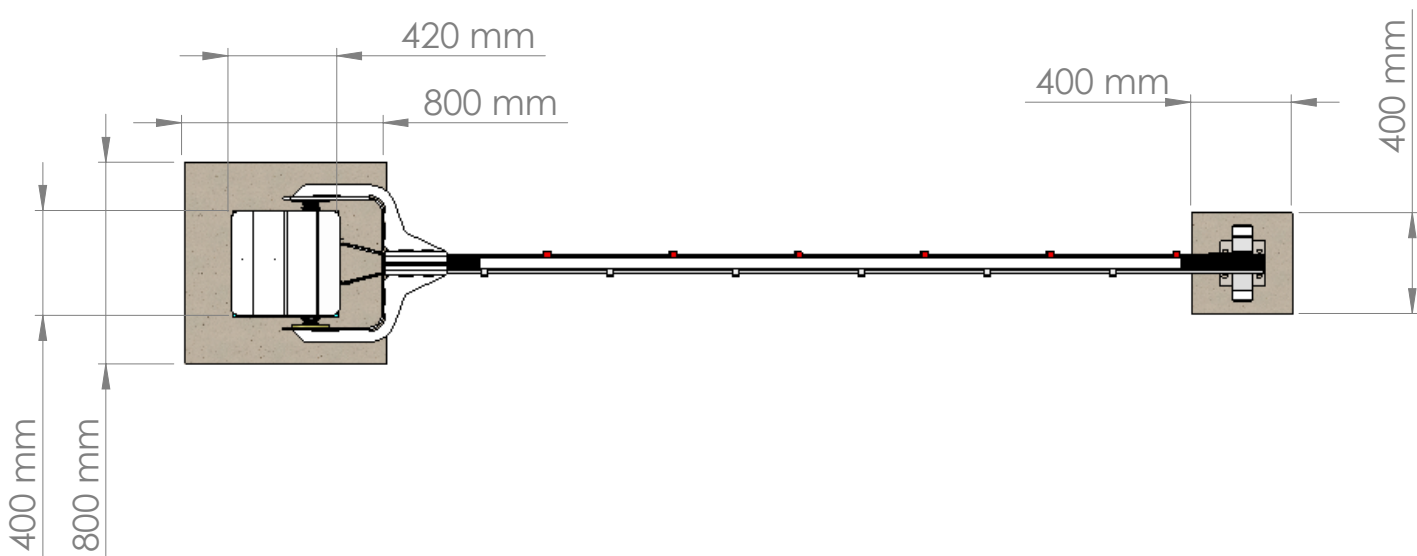
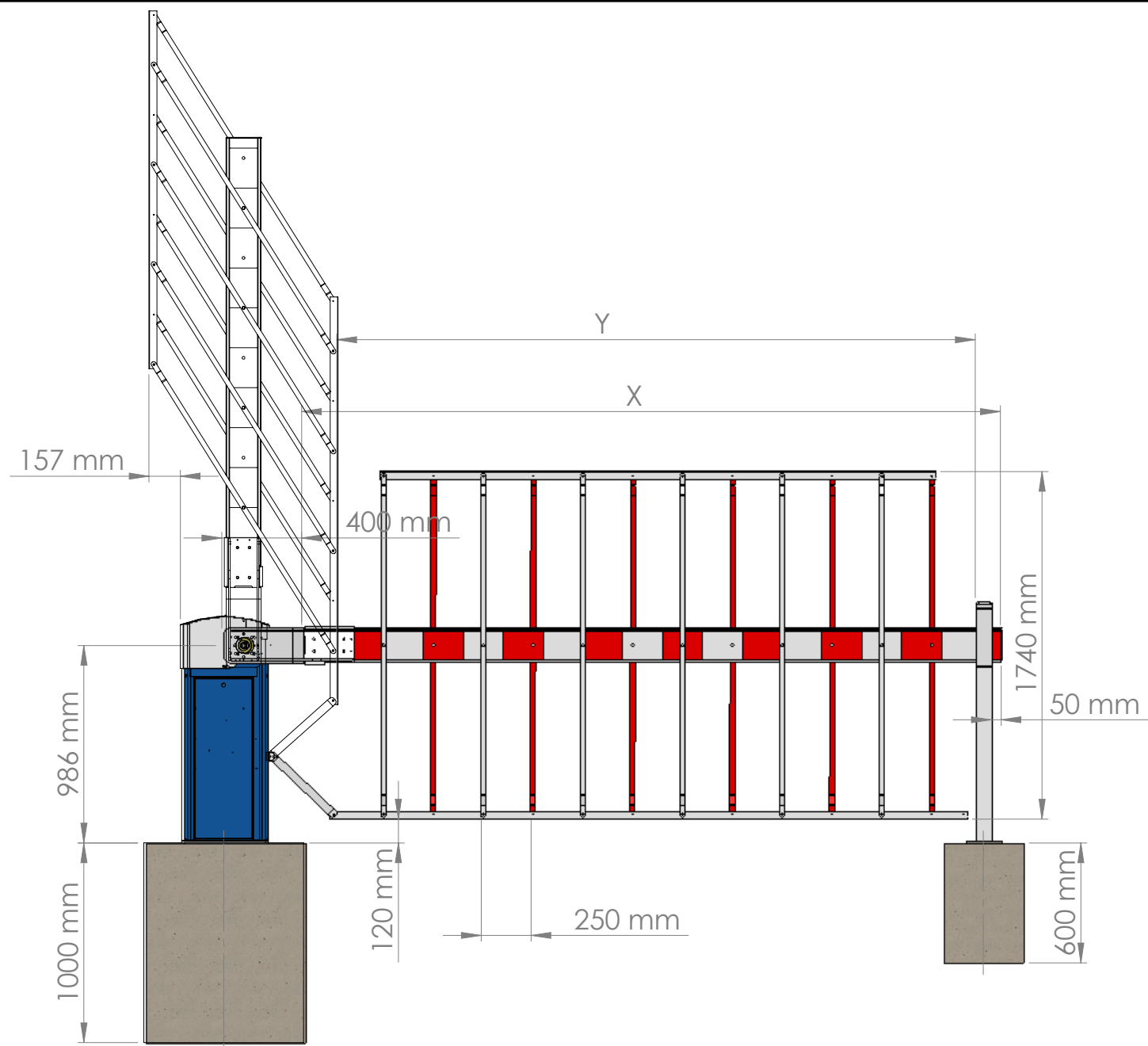

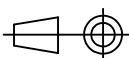


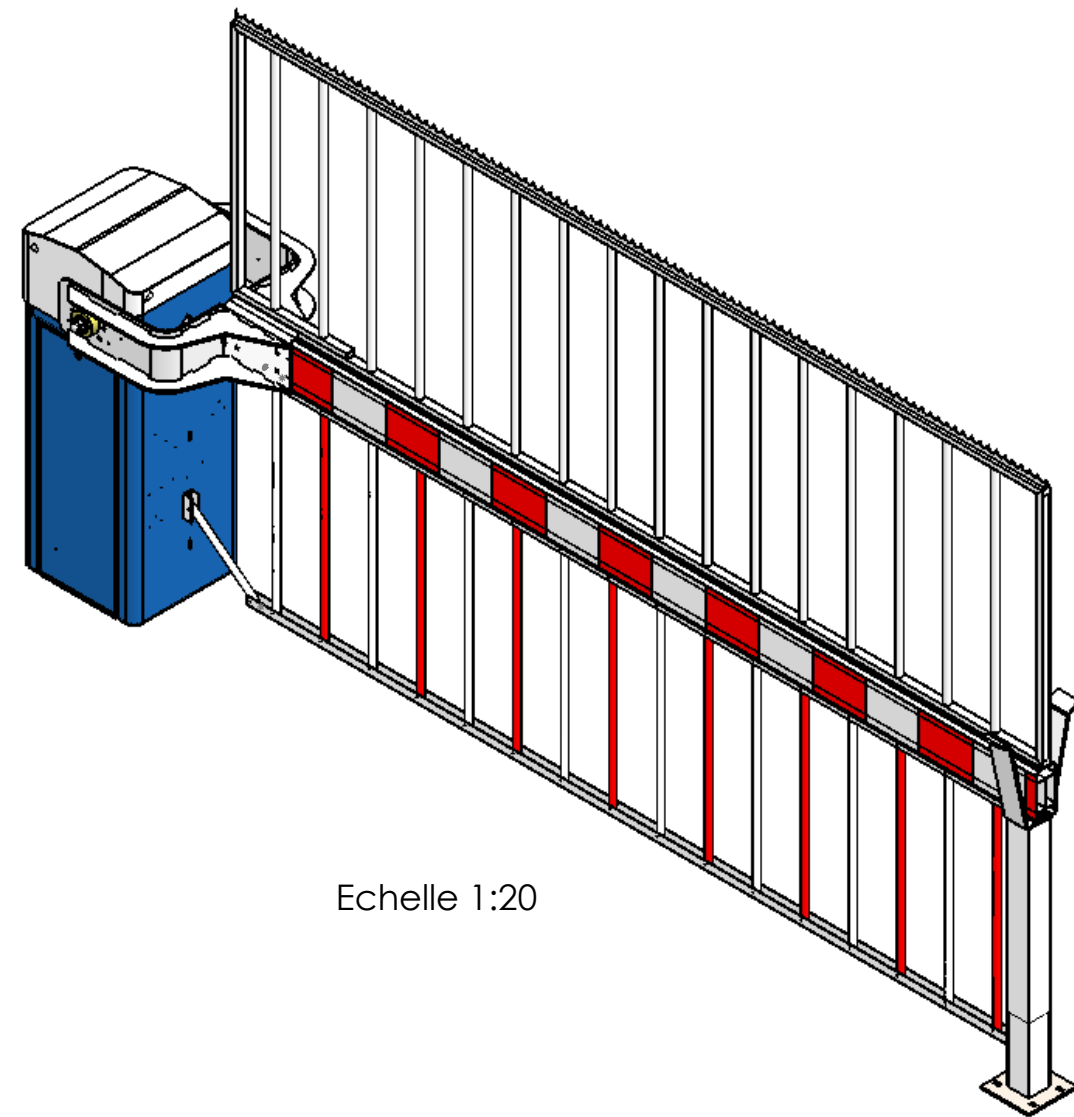
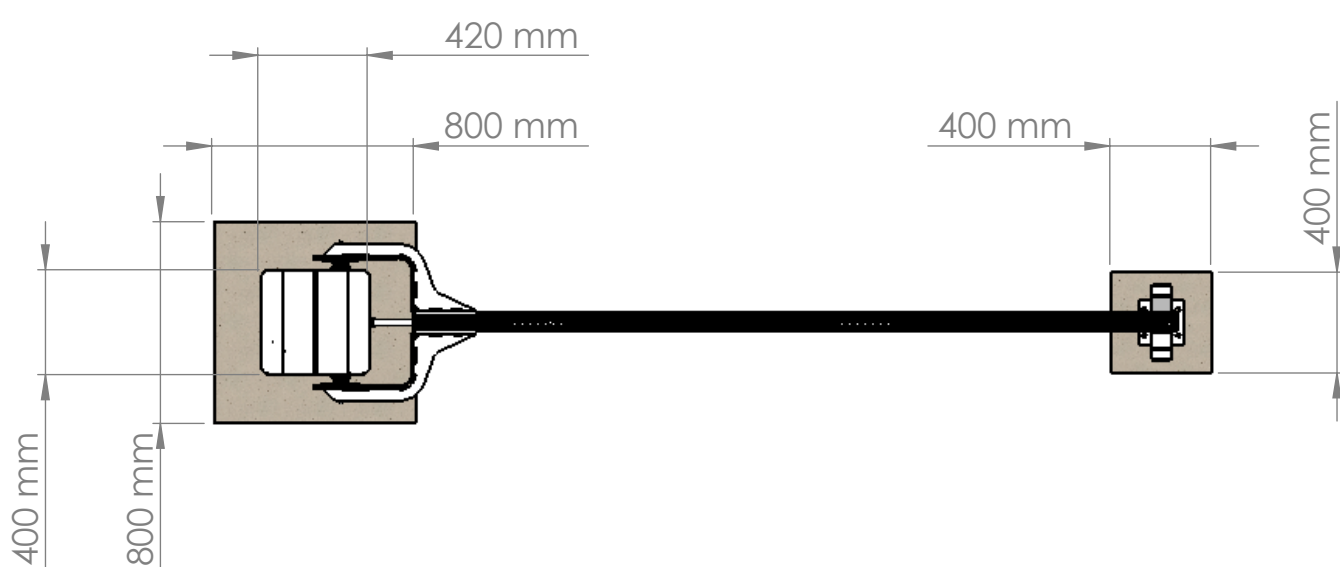
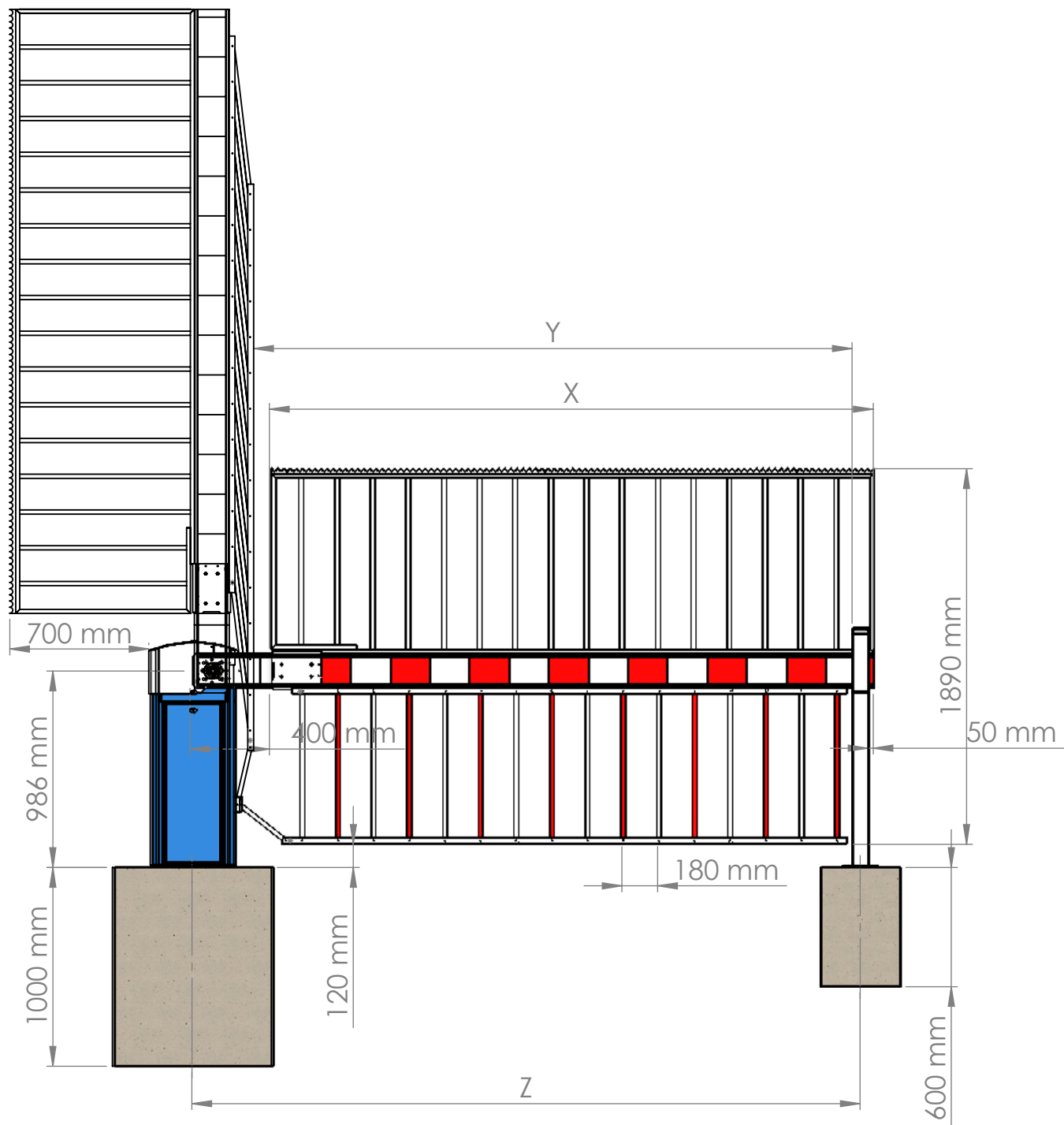
Longueur de lisse X en mm	Largeur de passage Y en mm	Entraxe massifs Z en mm
3000	3000	3300
3500	3500	3800
4000	4000	4300
4500	4500	4800
5000	5000	5300
6000	6000	6300

IND PLAN	B	MODIFICATION FAIT PAR	MIRKOVIC.Y	DATE	24/02/2014
CE PLAN EST LA PROPRIETE DE LA BARRIERE AUTOMATIQUE. REPRODUCTION OU COMMUNICATION A DES TIERS INTERDITE.					
Dessiné par:	MIRKOVIC.Y	Date:	02/01/2014	Vérifié par:	
Tolérance générale suivant ISO 2768		Classe :	mK	Nom Client:	
 451 chemin de Champivost - BP85 69579 LIMONEST Cedex Tel: 04.78.86.02.86 Fax: 04.78.51.18.76 WWW.barriere-automatique.com			Désignation : LBA 86 lisse 175x75		
Echelle	1:20			Numero Affaire	
Format	A3			Plan générique	



Longueur de lisse X en mm	Largeur de passage Y en mm	Entraxe massifs Z en mm
3000	2600	3297
3500	3100	3797
4000	3600	4297
4500	4100	4797
5000	4600	5297

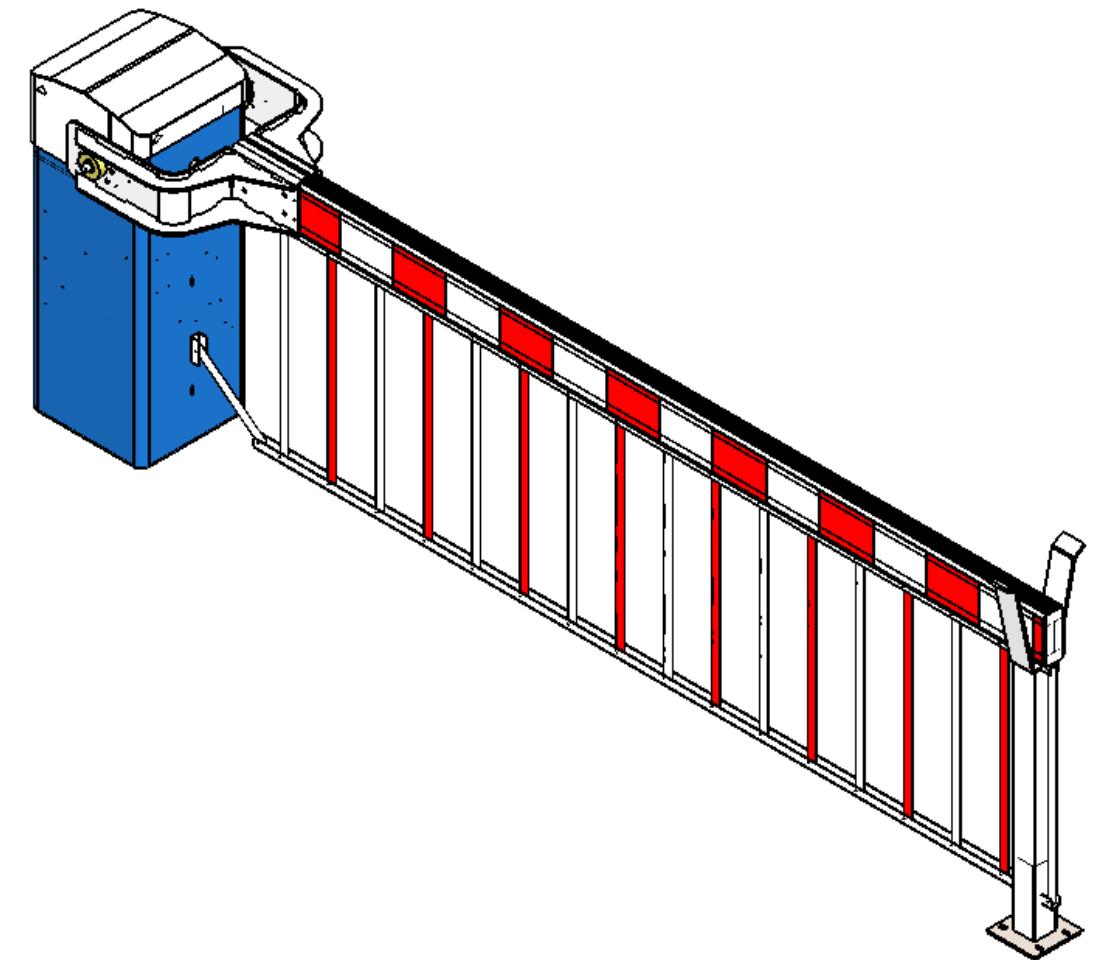
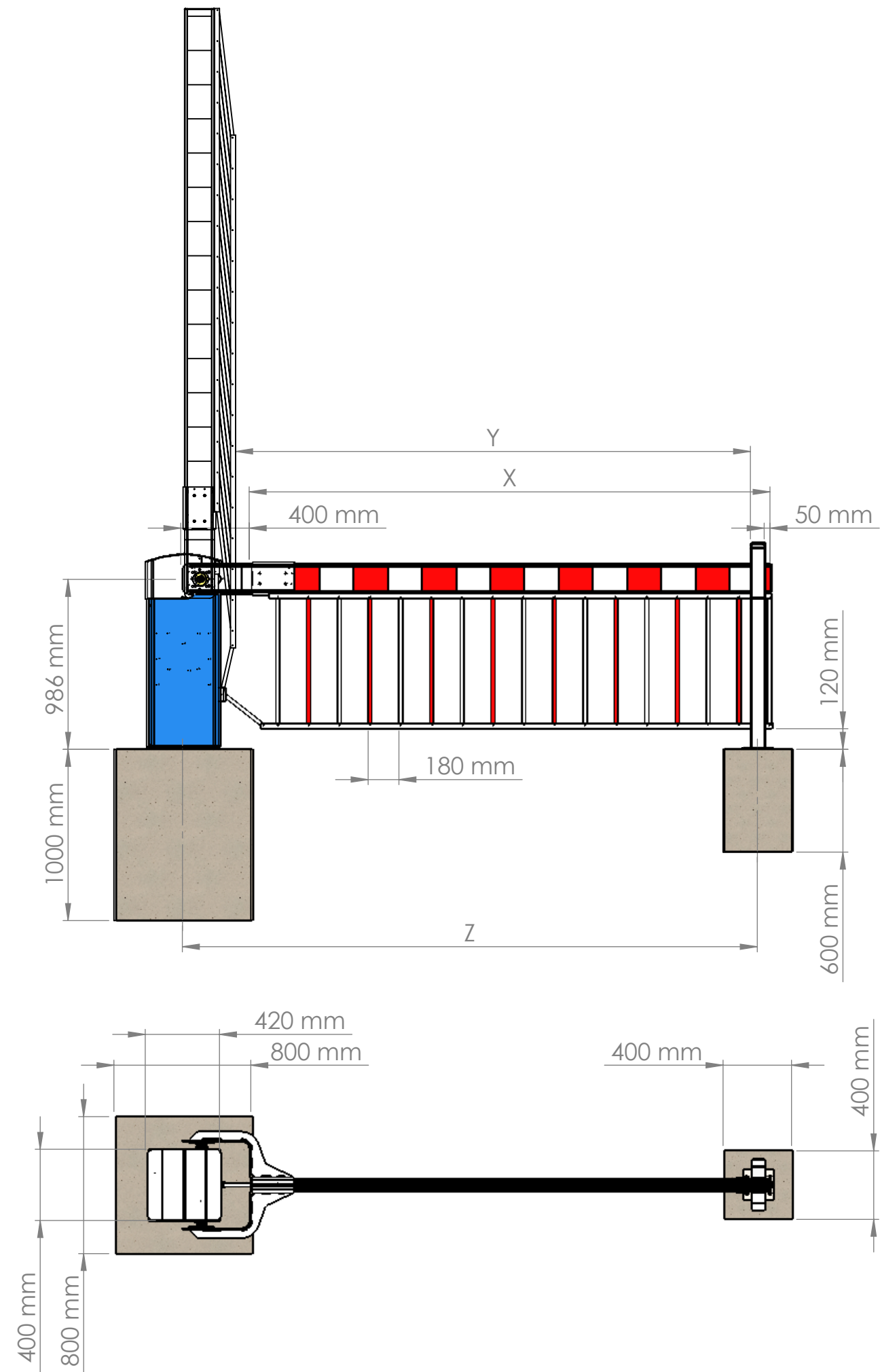
IND PLAN	B	MODIFICATION FAIT PAR	MIRKOVIC.Y	DATE	24/02/2014
CE PLAN EST LA PROPRIETE DE LA BARRIERE AUTOMATIQUE. REPRODUCTION OU COMMUNICATION A DES TIERS INTERDITE.					
Dessiné par:	MIRKOVIC.Y	Date:	02/01/2014	Vérifié par:	Date:
Tolérance générale suivant ISO 2768		Classe : mK		Nom Client:	Ref client:
 451 chemin de Champivost - BP85 69579 LIMONEST Cedex Tel: 04.78.86.02.86 Fax: 04.78.51.18.76 WWW.barriere-automatique.com			Désignation : LBA86 lisse 175x75 avec GTH		
Echelle	1:30			Numero Affaire	
Format	A3			Plan générique	




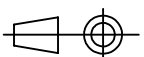
Echelle 1:20

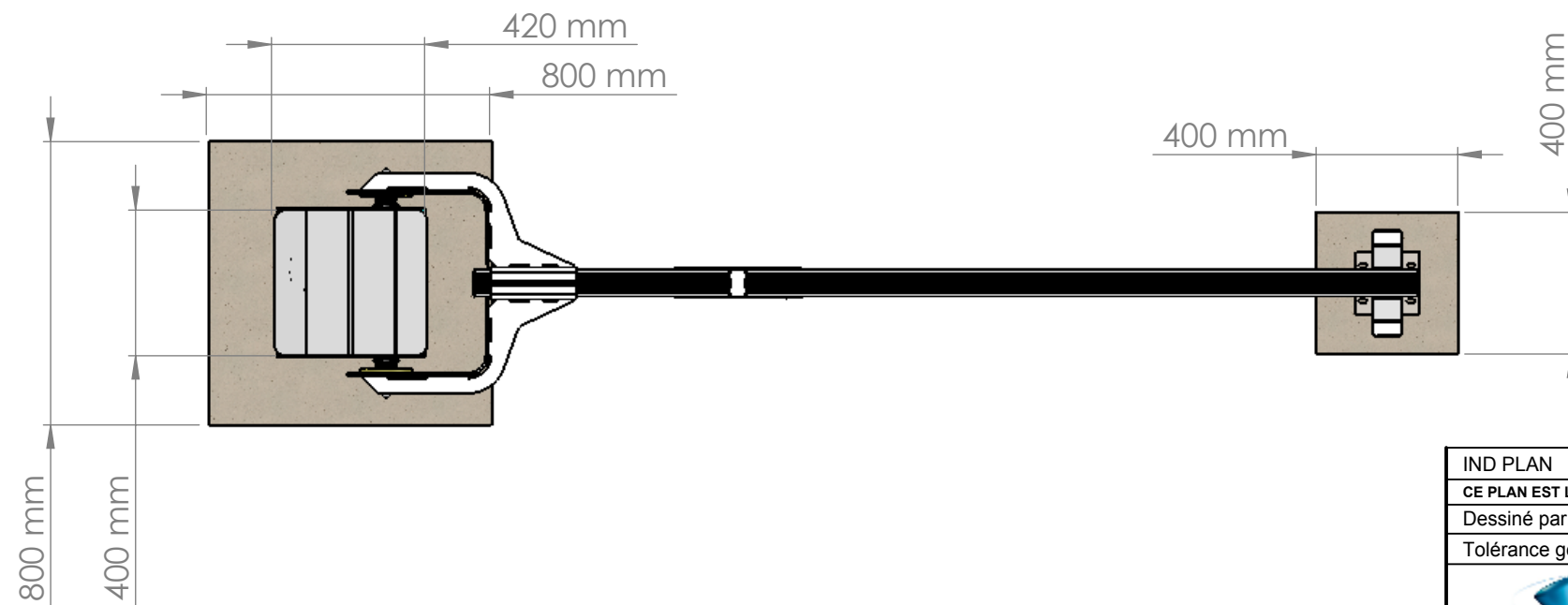
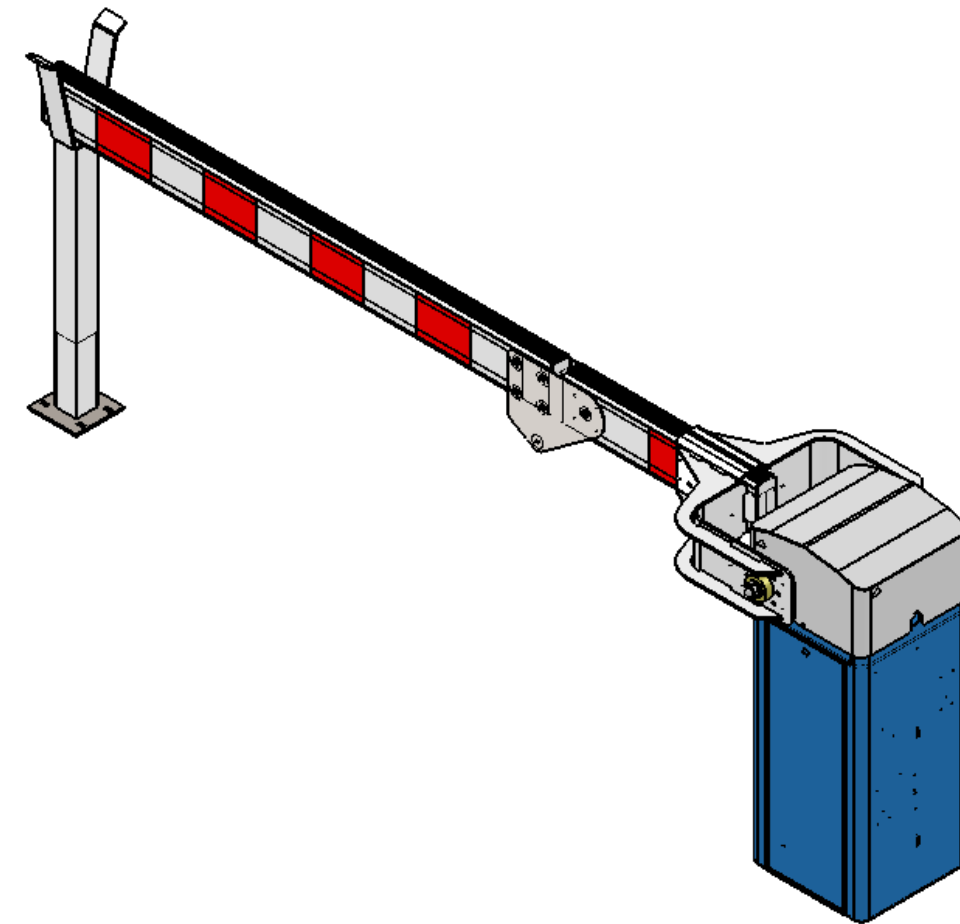
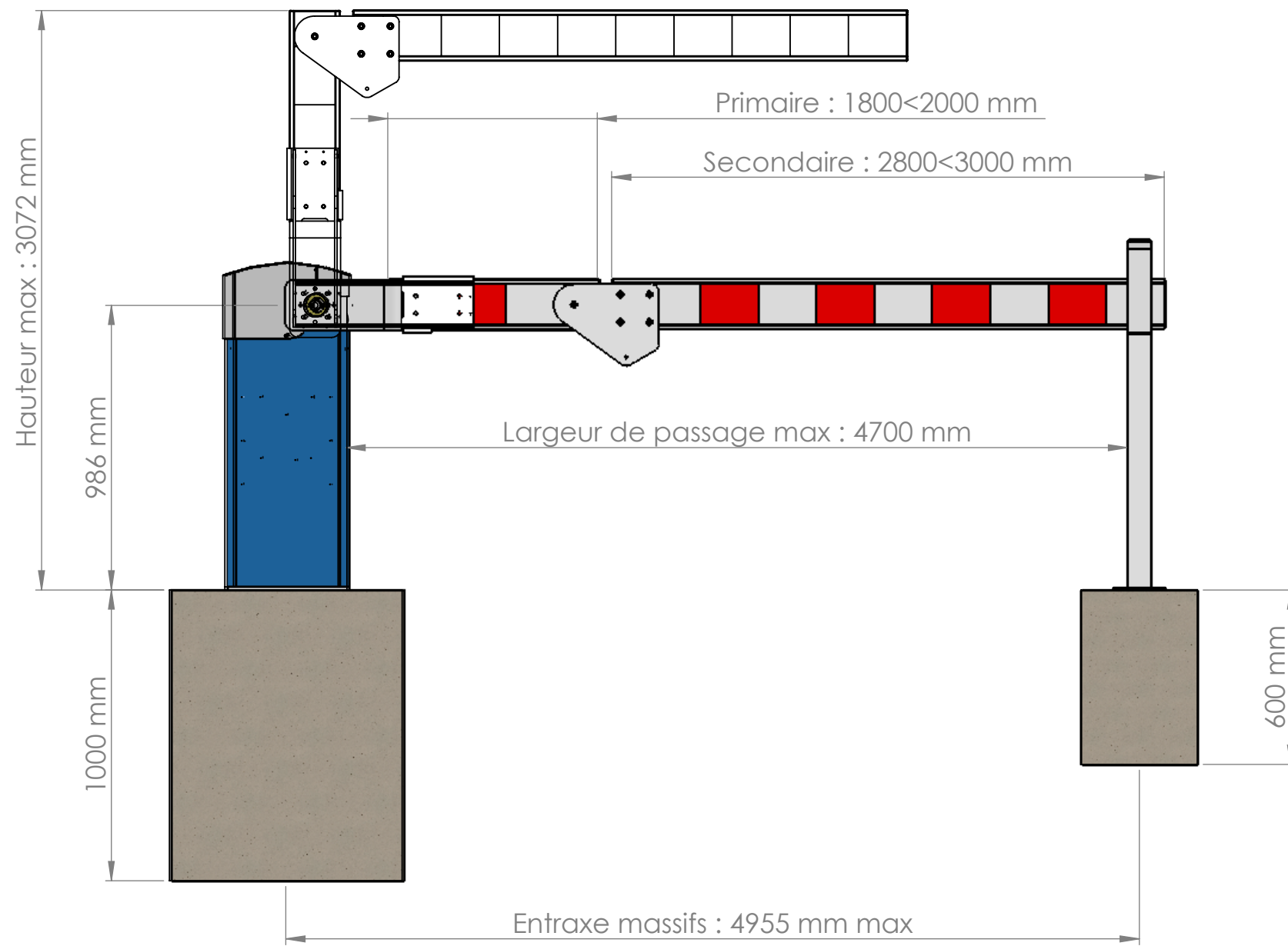
Longueur de lisse X en mm	Largeur de passage Y en mm	Entraxe massifs Z en mm
2000	2000	2364
3000	3000	3364
3500	3500	3864
4000	4000	4364


IND PLAN	B	MODIFICATION FAIT PAR	MIRKOVIC.Y	DATE	24/02/2014
CE PLAN EST LA PROPRIETE DE LA BARRIERE AUTOMATIQUE. REPRODUCTION OU COMMUNICATION A DES TIERS INTERDITE.					
Dessiné par:	MIRKOVIC.Y	Date:	03/01/2014	Vérifié par:	
Tolérance générale suivant ISO 2768		Classe :	mK	Nom Client:	
 451 chemin de Champivost - BP85 69579 LIMONEST Cedex Tel: 04.78.86.02.86 Fax: 04.78.51.18.76 WWW.barriere-automatique.com			Désignation : LBA86 lisse 175x75 avec grille HP		
Echelle	1:30			Numero Affaire	
Format	A3			Plan générique	



Longueur de lisse X en mm	Largeur de passage Y en mm	Entraxe massifs Z en mm
3000	2900	3360
3500	3400	3900
4000	3900	4260
4500	4400	4800
5000	4900	5335
5500	5400	5835
6000	5900	6335

IND PLAN	B	MODIFICATION FAIT PAR	MIRKOVIC.Y	DATE	24/02/2014
CE PLAN EST LA PROPRIETE DE LA BARRIERE AUTOMATIQUE. REPRODUCTION OU COMMUNICATION A DES TIERS INTERDITE.					
Dessiné par:	MIRKOVIC.Y	Date:	02/01/2014	Vérifié par:	
Tolérance générale suivant ISO 2768		Classe :	mK	Nom Client:	
		451 chemin de Champivost - BP85 69579 LIMONEST Cedex Tel: 04.78.86.02.86 Fax: 04.78.51.18.76 WWW.barriere-automatique.com		Désignation : LBA86 lisse 175x75 avec GA	
Echelle	1:20			Numero Affaire	
Format	A3			Plan générique	
					1/1



IND PLAN	A	MODIFICATION FAIT PAR	MIRKOVIC.Y	DATE	28/02/2014
CE PLAN EST LA PROPRIETE DE LA BARRIERE AUTOMATIQUE. REPRODUCTION OU COMMUNICATION A DES TIERS INTERDITE.					
Dessiné par:	MIRKOVIC.Y	Date:	28/02/2014	Vérifié par:	Date:
Tolérance générale suivant ISO 2768		Classe : mK		Nom Client:	Ref client:
 451 chemin de Champivost - BP85 69579 LIMONEST Cedex Tel: 04.78.86.02.86 Fax: 04.78.51.18.76 WWW.barriere-automatique.com			Désignation : LBA86 Lisse 175x75 articulée		
Echelle	1:20			Numero Affaire	
Format	A3			Plan générique	