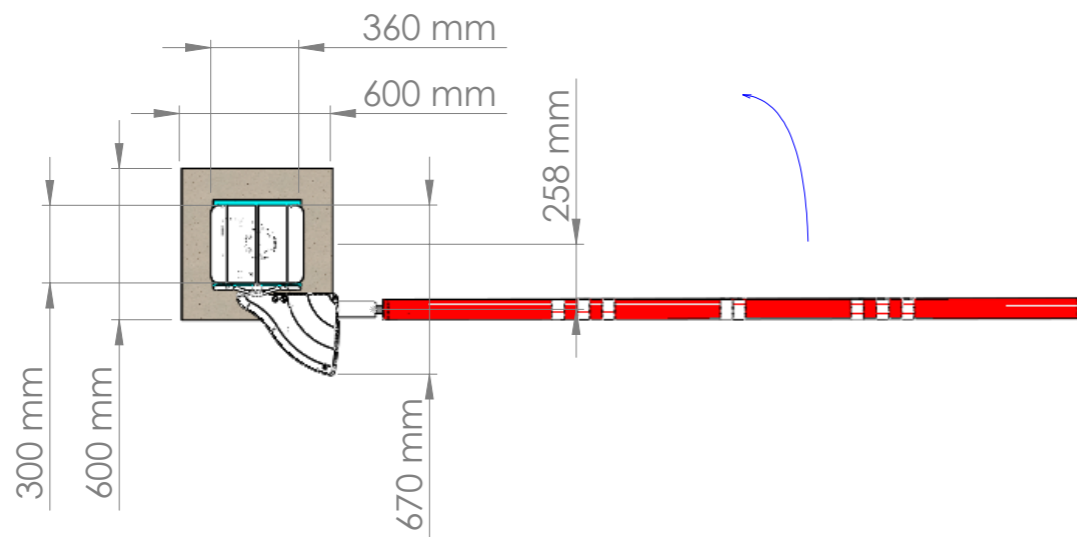


Echelle : 1:20



Longueur de lisse X en mm
1700
1940
2860
3140
3300
3500
4000

IND PLAN	A	MODIFICATION FAIT PAR	MIRKOVIC.Y	DATE	17/03/2014
CE PLAN EST LA PROPRIETE DE LA BARRIERE AUTOMATIQUE. REPRODUCTION OU COMMUNICATION A DES TIERS INTERDITE.					
Dessiné par:	MIRKOVIC.Y	Date:	17/03/2014	Vérifié par:	.
Tolérance générale suivant ISO 2768		Classe :	mK	Nom Client:	.
 451 chemin de Champivost - BP85 69579 LIMONEST Cedex Tel: 04.78.86.02.86 Fax: 04.78.51.18.76 WWW.barriere-automatique.com			Désignation : <b>LBA 63 péage aval lisse carbone</b>		
Echelle	1:30			Numero Affaire	
Format	A3			Plan générique	
				1/1	