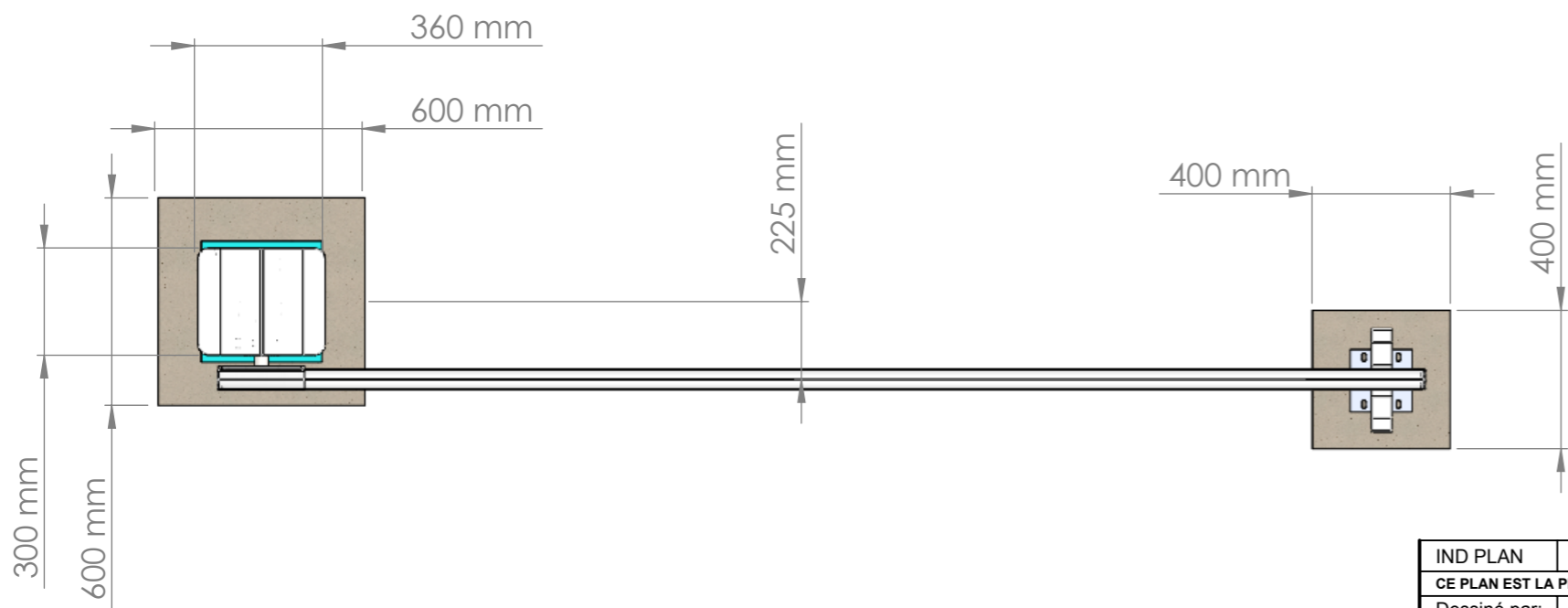

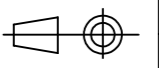
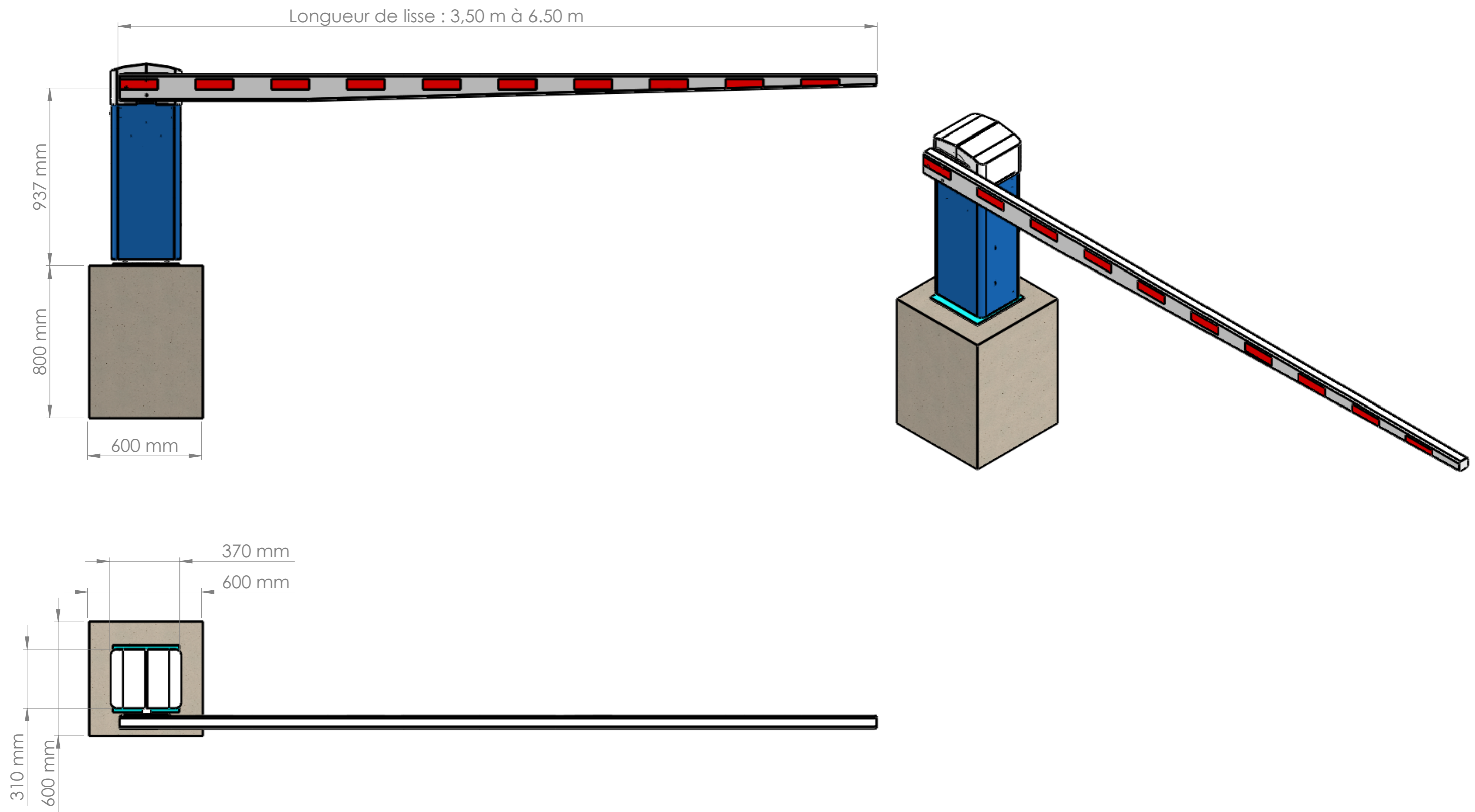



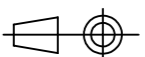
Nota : reposoir ou béquille pendulaire obligatoire au delà de 4m de lisse
 Donc largeur de passage = Y+250 mm

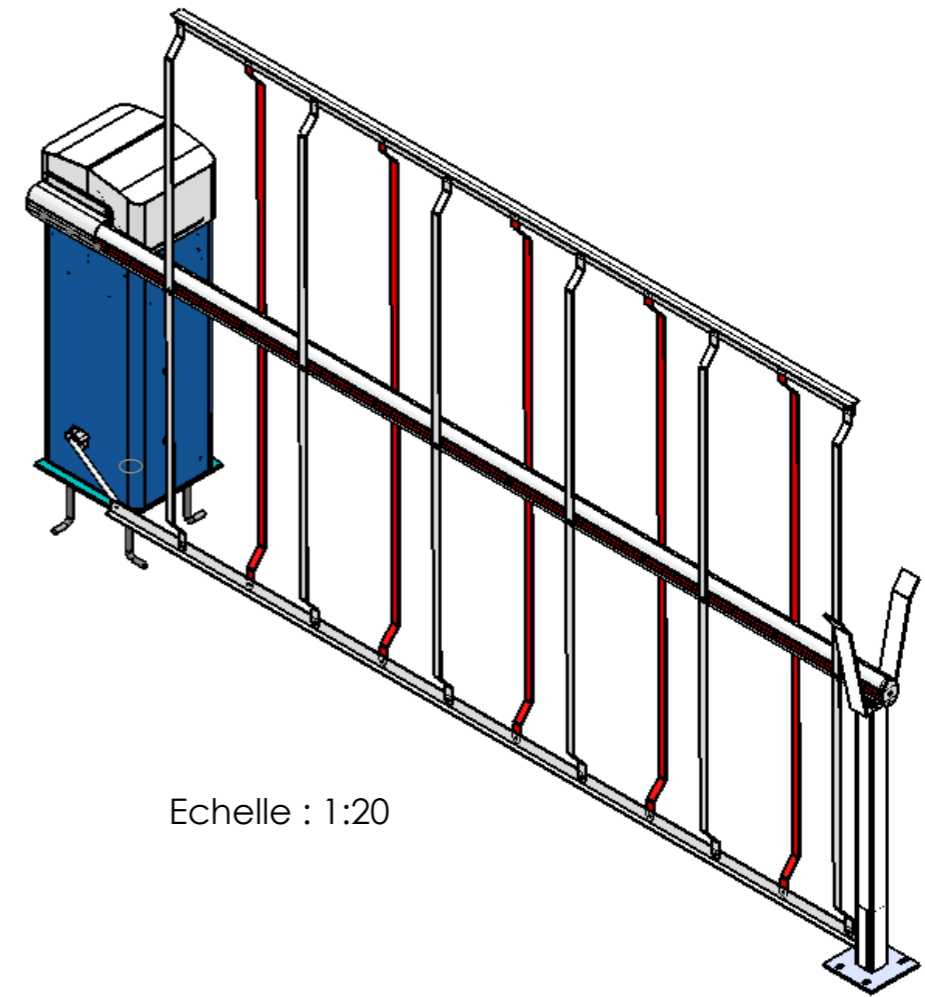
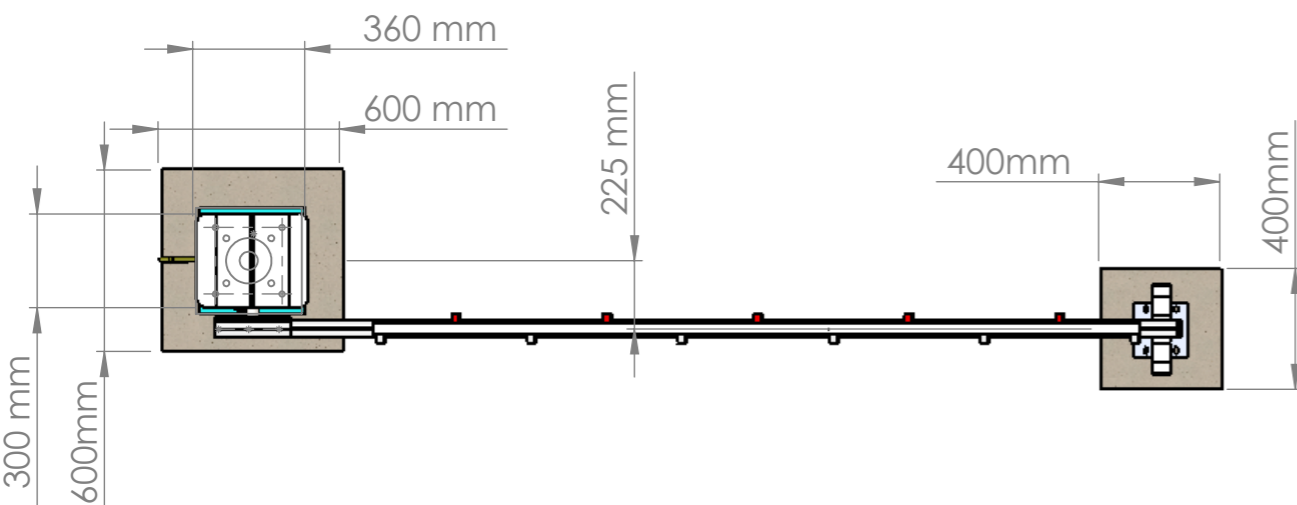
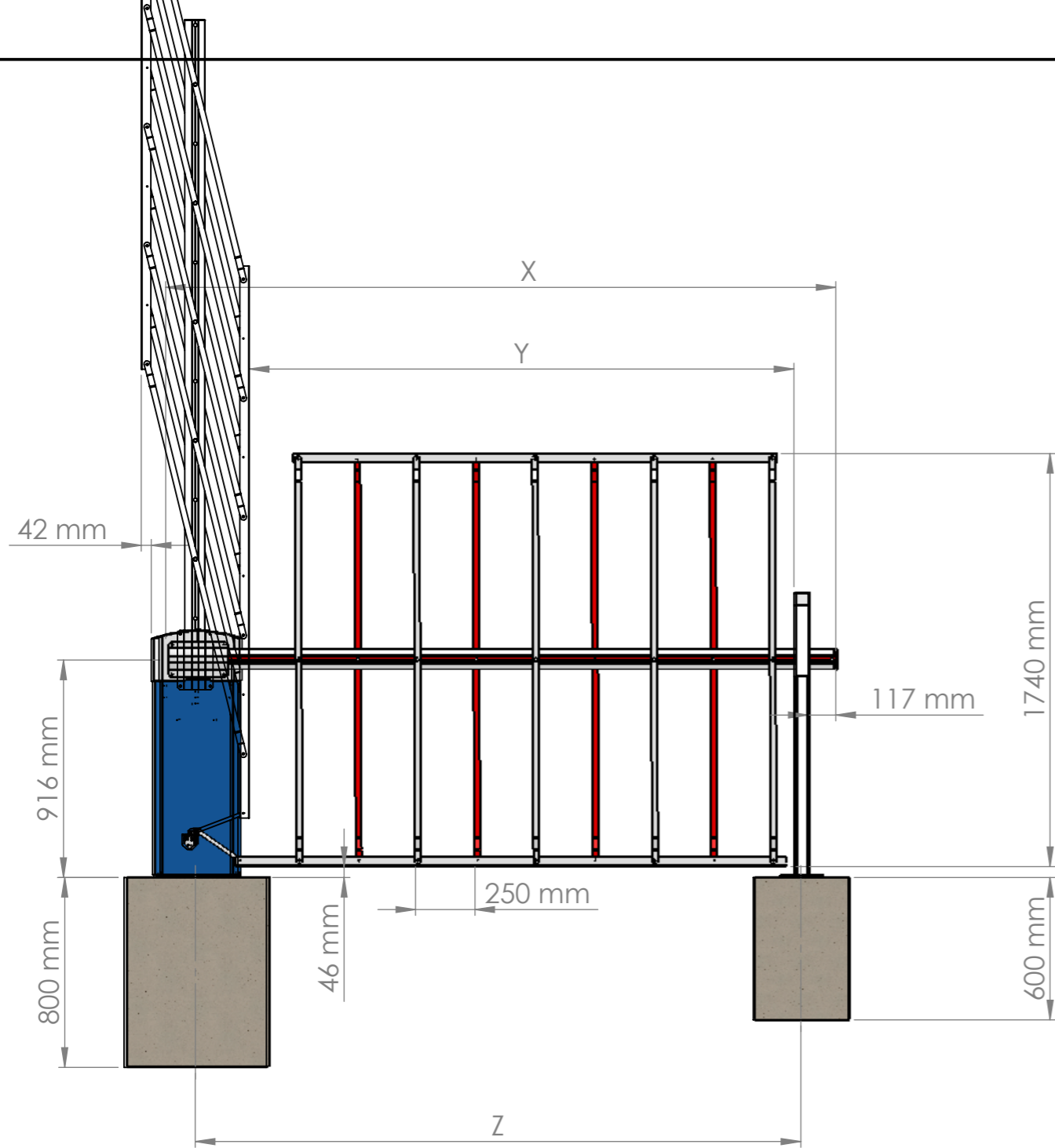


Longueur lisse X en mm	Largeur de passage Y en mm	Entraxe massifs Z en mm
2000	1500	1750
2500	2000	2250
3000	2500	2750
3500	3000	3250
4000	3500	3750
4500	4000	4250
5000	4500	4750
5500	5000	5250
6000	5500	5750

IND PLAN	B	MODIFICATION FAIT PAR	MIRKOVIC.Y	DATE	24/02/2014
CE PLAN EST LA PROPRIETE DE LA BARRIERE AUTOMATIQUE. REPRODUCTION OU COMMUNICATION A DES TIERS INTERDITE.					
Dessiné par:	MIRKOVIC.Y	Date:	11/12/2013	Vérifié par:	
Tolérance générale suivant ISO 2768		Classe : mK		Nom Client:	
 451 chemin de Champivost - BP85 69579 LIMONEST Cedex Tel: 04.78.86.02.86 Fax: 04.78.51.18.76 WWW.barriere-automatique.com			Désignation : LBA6 lisse ovale		
Echelle	1:20			Numero Affaire	
Format	A3			Plan générique	


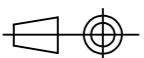


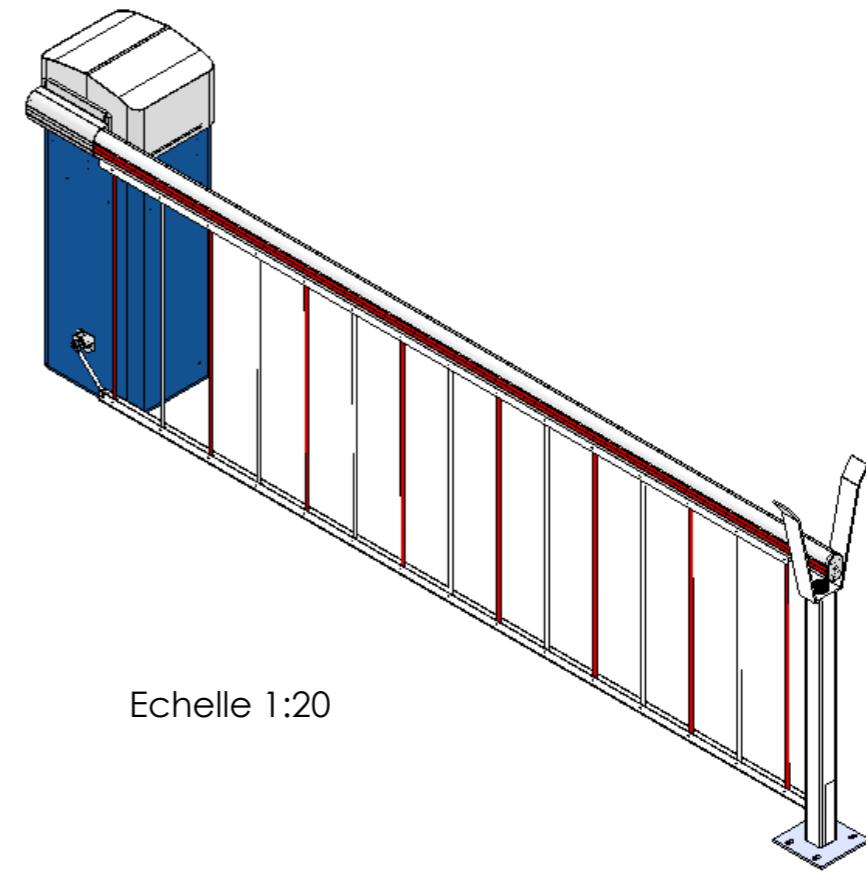
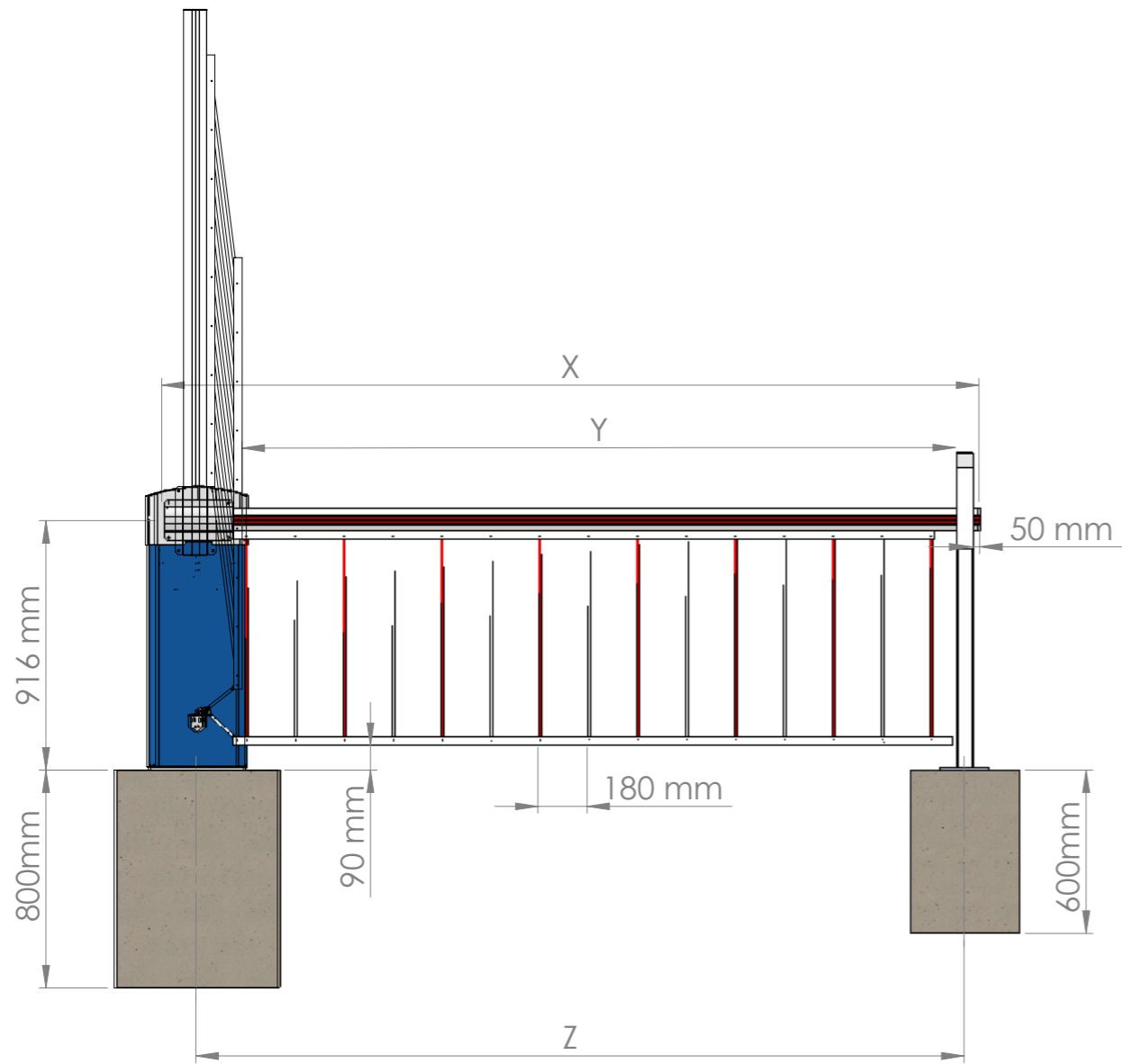
IND PLAN	A	MODIFICATION FAIT PAR	MIRKOVIC.Y	DATE	24/09/2014
CE PLAN EST LA PROPRIETE DE LA BARRIERE AUTOMATIQUE. REPRODUCTION OU COMMUNICATION A DES TIERS INTERDITE.					
Dessiné par:	MIRKOVIC.Y	Date:	24/09/2014	Vérifié par:	.
Tolérance générale suivant ISO 2768		Classe : mK		Nom Client:	.
 451 chemin de Champivost - BP85 69579 LIMONEST Cedex Tel: 04.78.86.02.86 Fax: 04.78.51.18.76 WWW.barriere-automatique.com			Désignation : LBA6 PN lisse VUTR		
Echelle	1:20			Numero Affaire	
Format	A3			Plan générique	



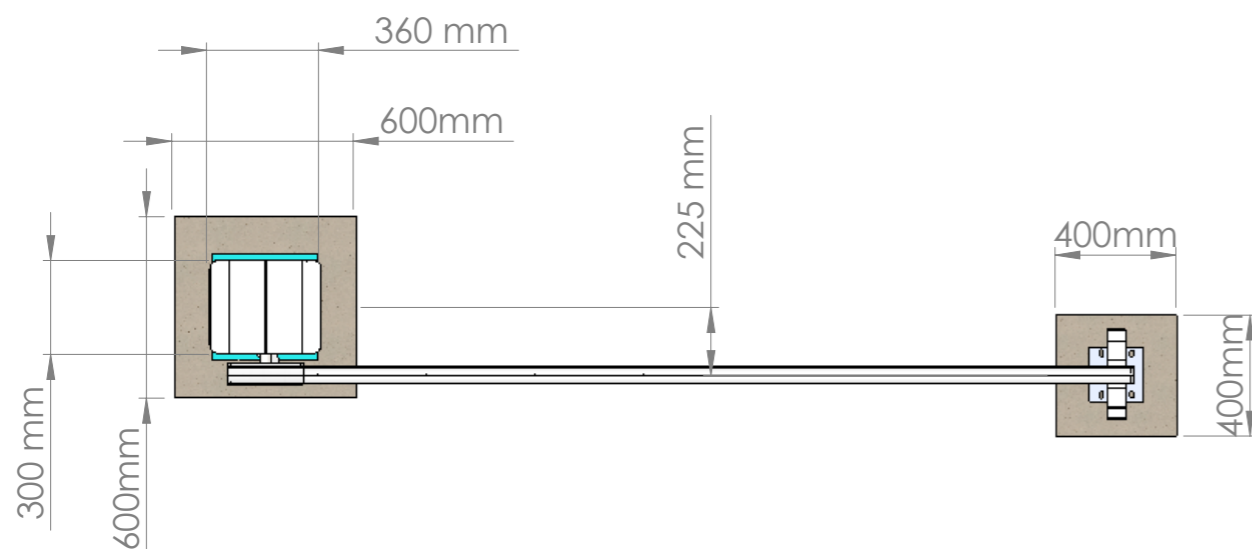
Echelle : 1:20

Longueur lisse X en mm	Largeur de passage Y en mm	Entraxe Massifs Z en mm
3000	2500	2800
3800	3300	3600

IND PLAN	B	MODIFICATION FAIT PAR	MIRKOVIC.Y	DATE	24/02/2014
CE PLAN EST LA PROPRIETE DE LA BARRIERE AUTOMATIQUE. REPRODUCTION OU COMMUNICATION A DES TIERS INTERDITE.					
Dessiné par:	MIRKOVIC.Y	Date:	11/12/2013	Vérifié par:	Date:
Tolérance générale suivant ISO 2768		Classe :	mK	Nom Client:	Ref client:
 451 chemin de Champivost - BP85 69579 LIMONEST Cedex Tel: 04.78.86.02.86 Fax: 04.78.51.18.76 WWW.barriere-automatique.com			Désignation : LBA 6 lisse ovale avec GTH		
Echelle	1:25			Numero Affaire	
Format	A3			Plan générique	

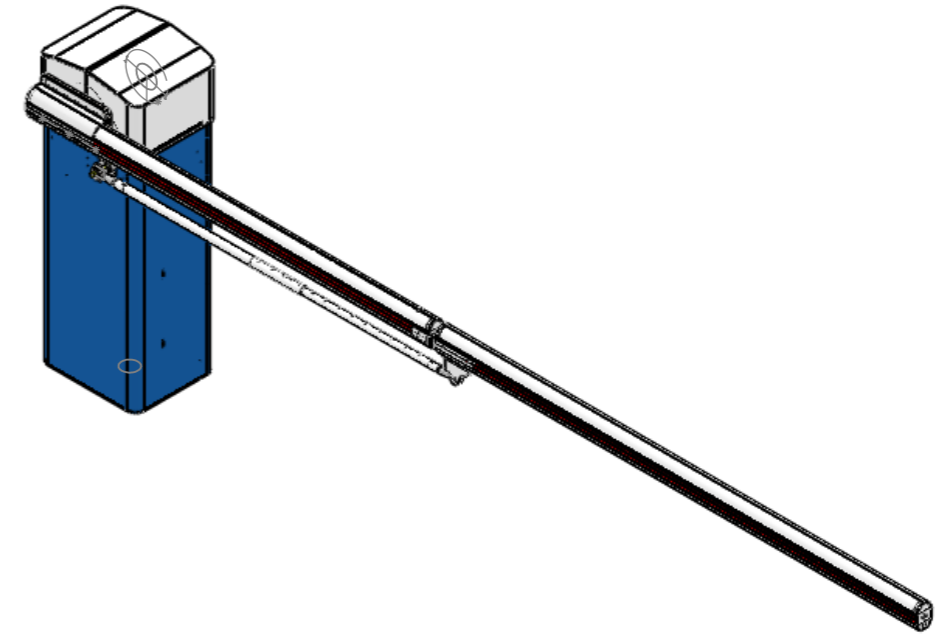
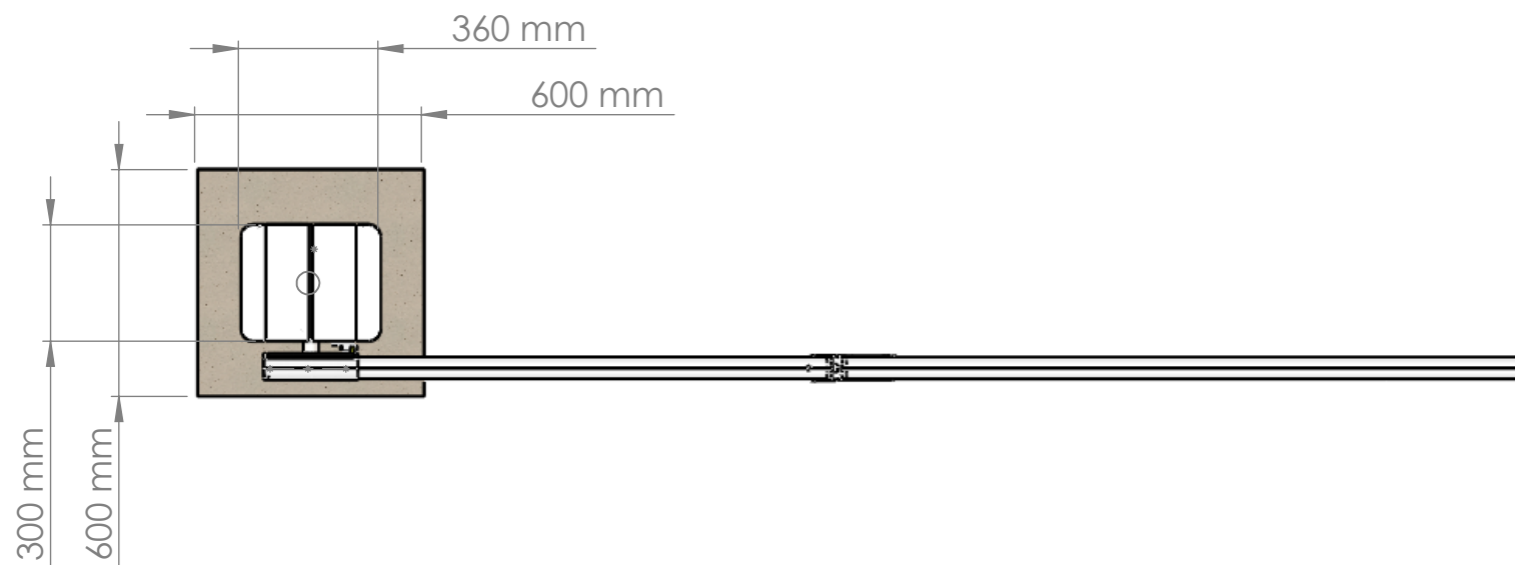
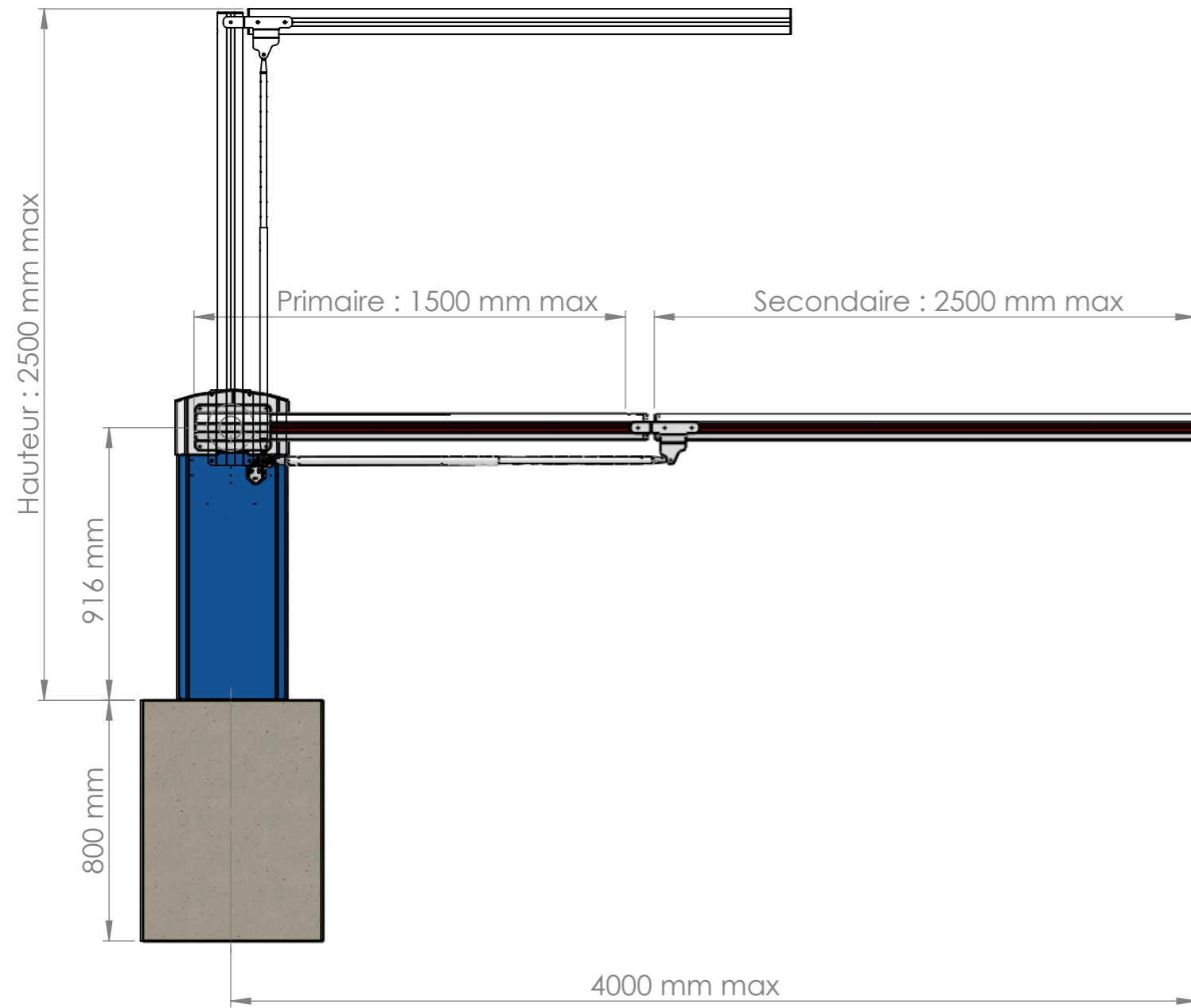



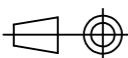
Echelle 1:20



Longueur lisse X en mm	Longueur de passage Y en mm	Entraxe massifs Z en mm
3000	2600	2820
3500	3100	3320
4000	3600	3820

IND PLAN	B	MODIFICATION FAIT PAR	MIRKOVIC.Y	DATE	24/02/2014
CE PLAN EST LA PROPRIETE DE LA BARRIERE AUTOMATIQUE. REPRODUCTION OU COMMUNICATION A DES TIERS INTERDITE.					
Dessiné par:	MIRKOVIC.Y	Date:	11/12/2013	Vérifié par:	Date:
Tolérance générale suivant ISO 2768		Classe : mK		Nom Client:	Ref client:
 451 chemin de Champivost - BP85 69579 LIMONEST Cedex Tel: 04.78.86.02.86 Fax: 04.78.51.18.76 WWW.barriere-automatique.com			Désignation : LBA 6 lisse ovale avec GA		
Echelle	1:25			Numero Affaire	
Format	A3			Plan générique	
					1/1



IND PLAN	B	MODIFICATION FAIT PAR	MIRKOVIC.Y	DATE	24/02/2014
CE PLAN EST LA PROPRIETE DE LA BARRIERE AUTOMATIQUE. REPRODUCTION OU COMMUNICATION A DES TIERS INTERDITE.					
Dessiné par:	MIRKOVIC.Y	Date:	18/02/2014	Vérifié par:	Date:
Tolérance générale suivant ISO 2768		Classe : mK		Nom Client:	Ref client:
 451 chemin de Champivost - BP85 69579 LIMONEST Cedex Tel: 04.78.86.02.86 Fax: 04.78.51.18.76 WWW.barriere-automatique.com			Désignation : LBA 6 lisse ovale articulée		
Echelle	1:20			Numero Affaire	
Format	A3			Plan générique	

INSTALLATION

Fourreaux et canalisations :

1 Alimentation :

- Janolène Ø 63 mm
- Câble U 1000 RO 2V 3 x 2.5 mm²

2 Télécommande :

- Janolène vert Ø 40 mm
- Câble téléphone 5 paires 9/10ème

3 Liaison avec reposeir :

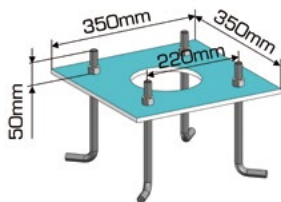
- Tube Ø 30 mm
- Cellule IR, ventouse magnétique, etc.

4 Queue de boucle magnétique :

- Tube Ø 30 mm
- Paire torsadée de queue de boucle

5 Gabarit de scellement :

- Gabarit PVC de 10 mm
- 4 tiges d'ancrage Ø 16 x 250 mm



Le gabarit reste en place de niveau et doit reposer entièrement sur massif béton.
Entraxe tiges de scellement 220 x 220 mm.

