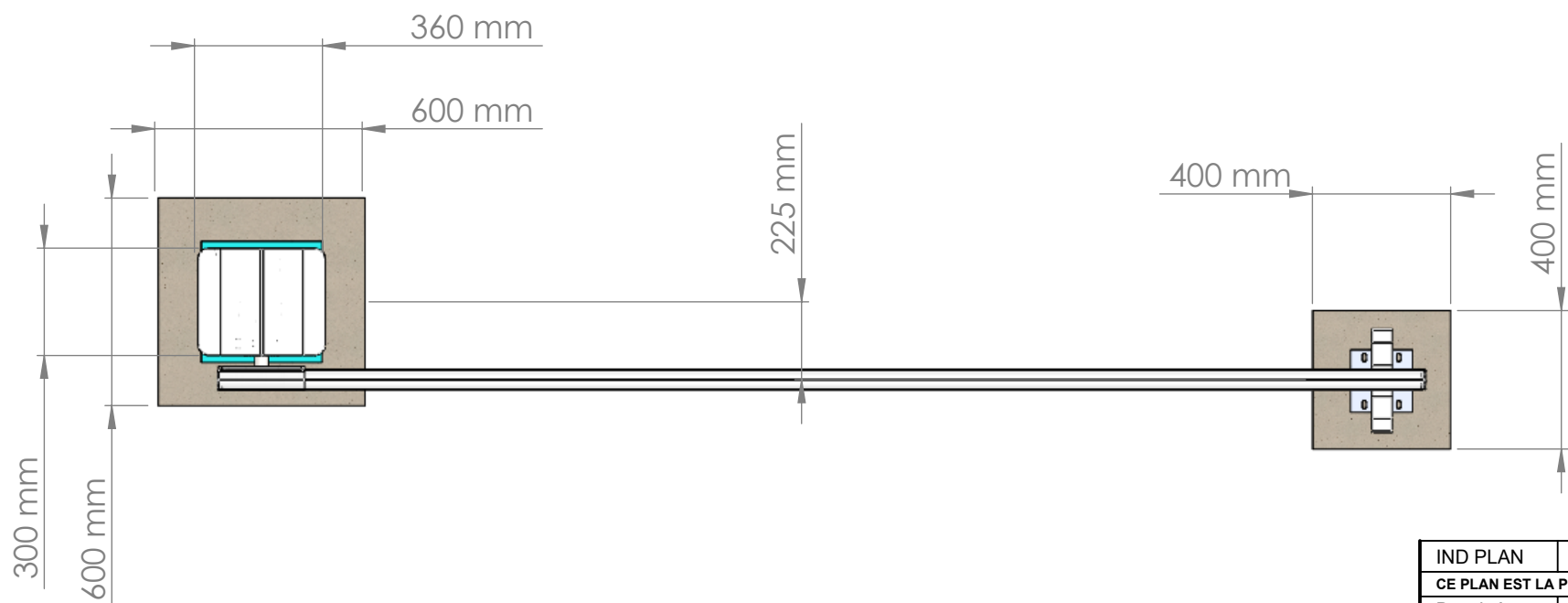

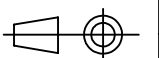
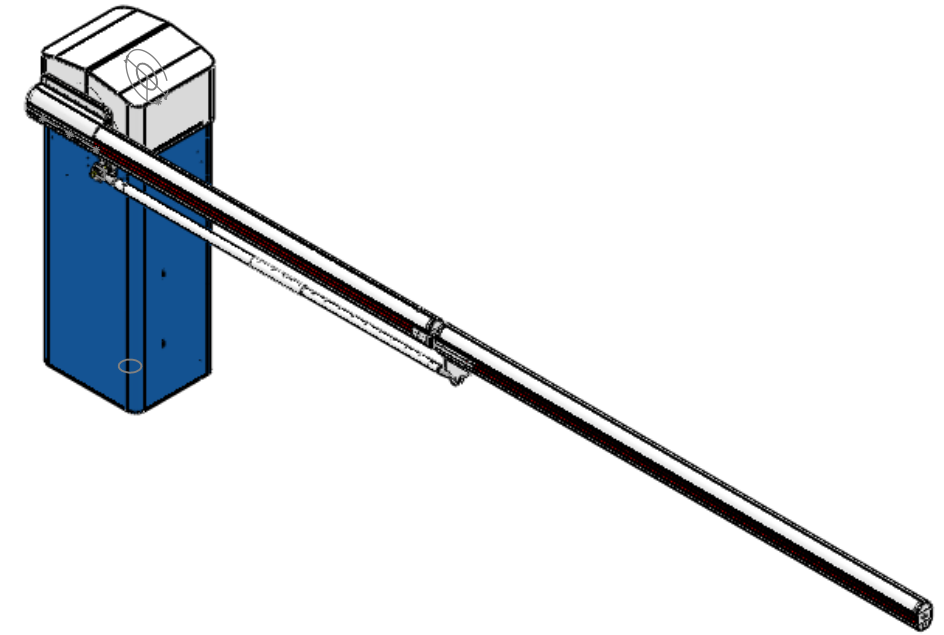
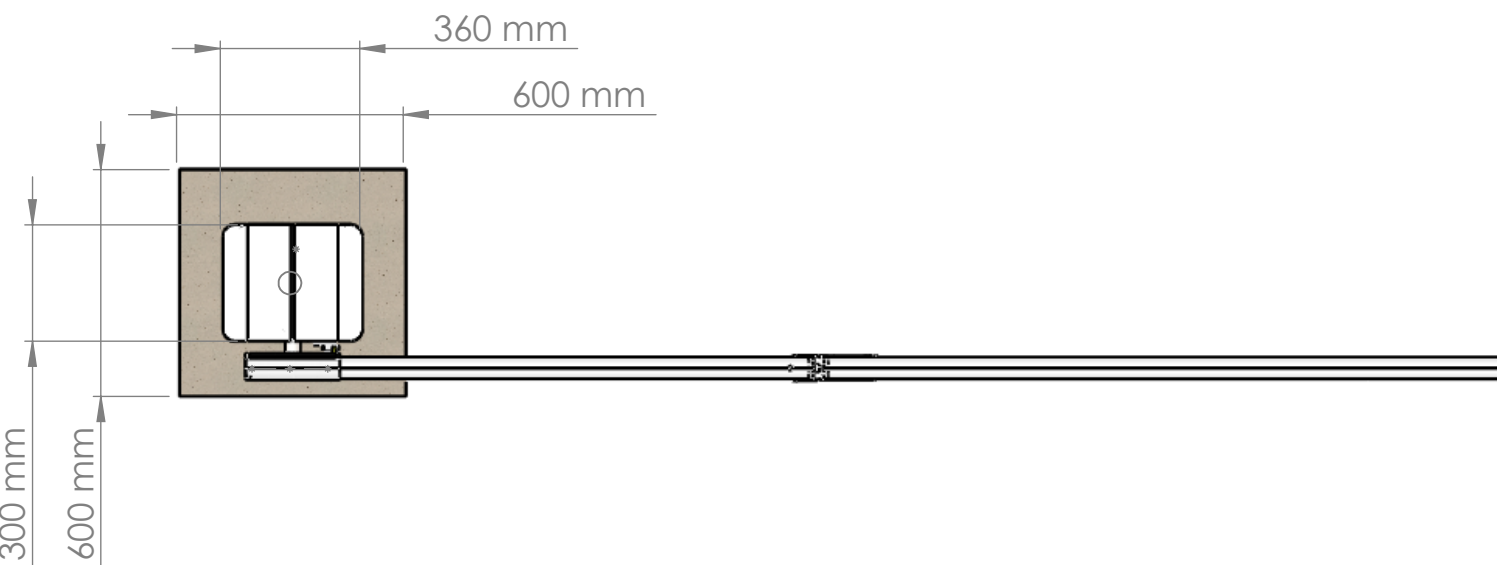
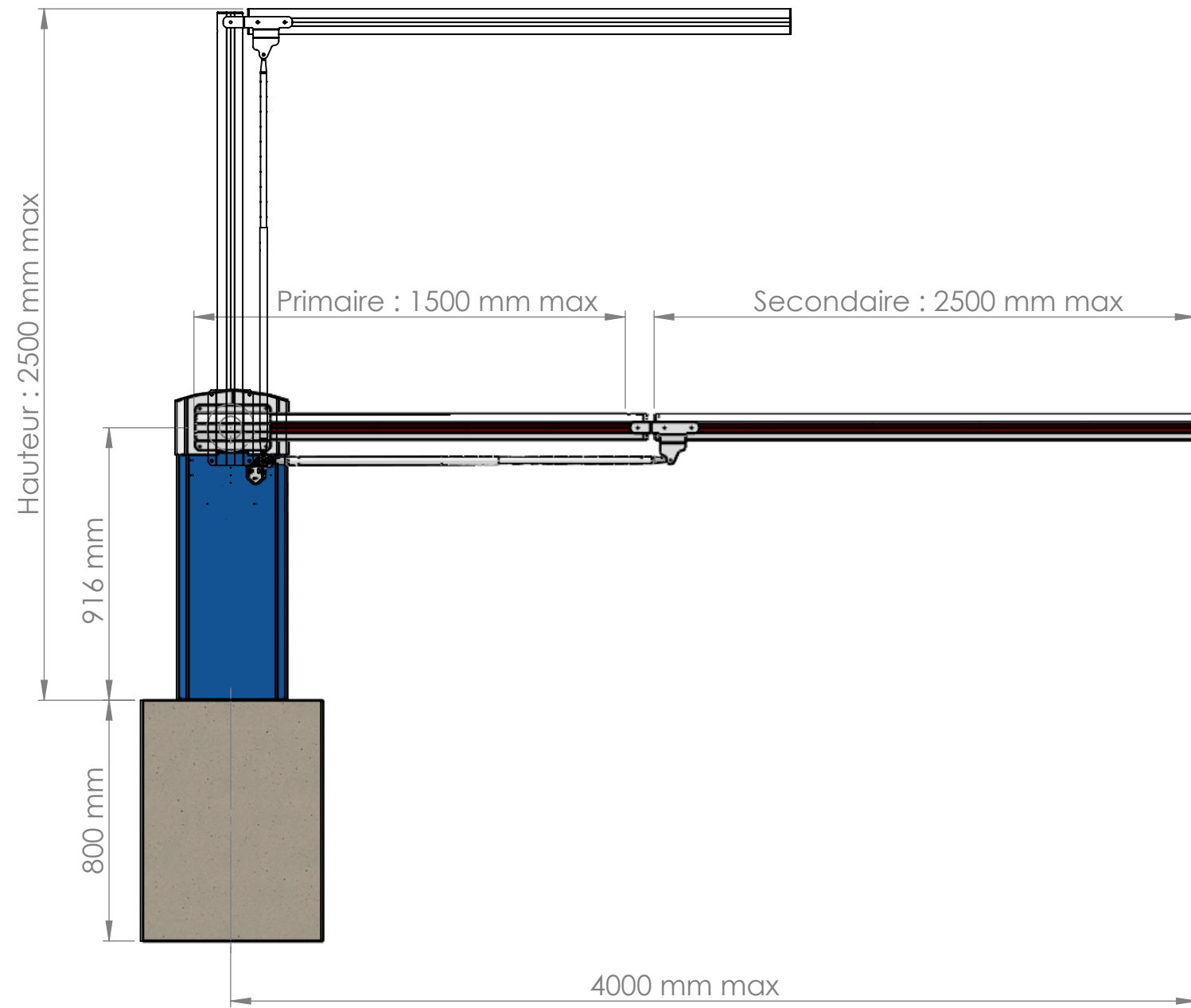


Nota : reposoir ou béquille pendulaire obligatoire au delà de 4m de lisse  
 Donc largeur de passage = Y+250 mm



| Longueur lisse X en mm | Largeur de passage Y en mm | Entraxe massifs Z en mm |
|------------------------|----------------------------|-------------------------|
| 2000                   | 1500                       | 1750                    |
| 2500                   | 2000                       | 2250                    |
| 3000                   | 2500                       | 2750                    |
| 3500                   | 3000                       | 3250                    |
| 4000                   | 3500                       | 3750                    |
| 4500                   | 4000                       | 4250                    |
| 5000                   | 4500                       | 4750                    |
| 5500                   | 5000                       | 5250                    |
| 6000                   | 5500                       | 5750                    |

|   |            |   |  |                |            |
|---|------------|---|--|----------------|------------|
| IND PLAN  | B          | MODIFICATION FAIT PAR   | MIRKOVIC.Y                                 | DATE           | 24/02/2014 |
| CE PLAN EST LA PROPRIETE DE LA BARRIERE AUTOMATIQUE. REPRODUCTION OU COMMUNICATION A DES TIERS INTERDITE.   |            |   |  |                |            |
| Dessiné par:  | MIRKOVIC.Y | Date:   | 11/12/2013                                 | Vérifié par:   |            |
| Tolérance générale suivant ISO 2768   |            | Classe :  | mK   | Nom Client:    |            |
|  451 chemin de Champivost - BP85<br>69579 LIMONEST Cedex<br>Tel: 04.78.86.02.86<br>Fax: 04.78.51.18.76<br>WWW.barriere-automatique.com |            |   | Désignation : <b>LBA 63 PK lisse ovale</b> |                |            |
| Echelle   | 1:20       |  |  | Numero Affaire |            |
| Format  | A3         |   |  | Plan générique |            |



|   |            |   |  |                |             |
|---|------------|---|--|----------------|-------------|
| IND PLAN  | B          | MODIFICATION FAIT PAR   | MIRKOVIC.Y   | DATE           | 24/02/2014  |
| CE PLAN EST LA PROPRIETE DE LA BARRIERE AUTOMATIQUE. REPRODUCTION OU COMMUNICATION A DES TIERS INTERDITE.   |            |   |  |                |             |
| Dessiné par:  | MIRKOVIC.Y | Date:   | 18/02/2014   | Vérifié par:   | Date:       |
| Tolérance générale suivant ISO 2768   |            | Classe : mK   |  | Nom Client:    | Ref client: |
|  451 chemin de Champivost - BP85<br>69579 LIMONEST Cedex<br>Tel: 04.78.86.02.86<br>Fax: 04.78.51.18.76<br>WWW.barriere-automatique.com |            |   | Désignation : <b>LBA 63 PK lisse ovale articulée</b> |                |             |
| Echelle   | 1:20       |  |  | Numero Affaire |             |
| Format  | A3         |   |  | Plan générique |             |