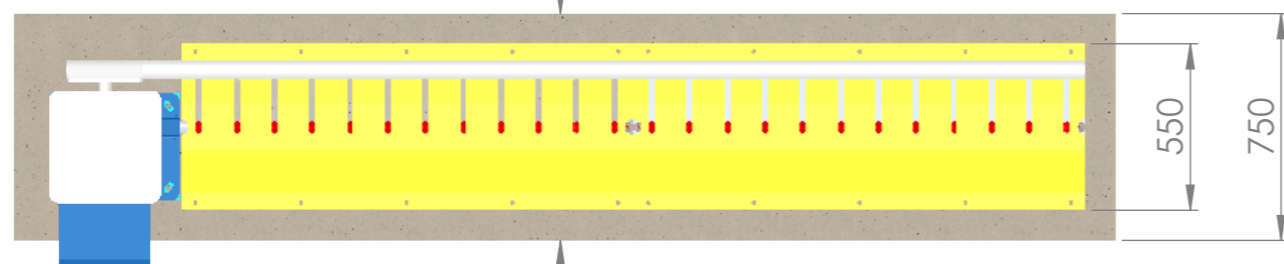


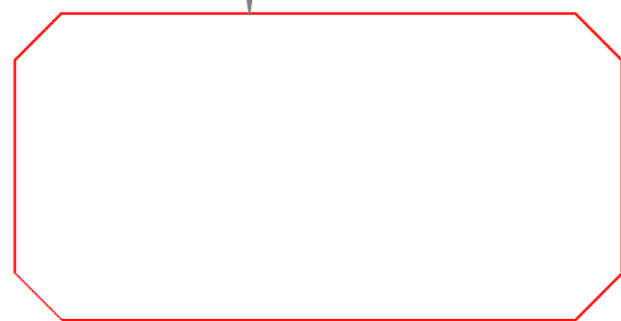
Boucle magnétique de sécurité 1m x (passage - 1m)




500

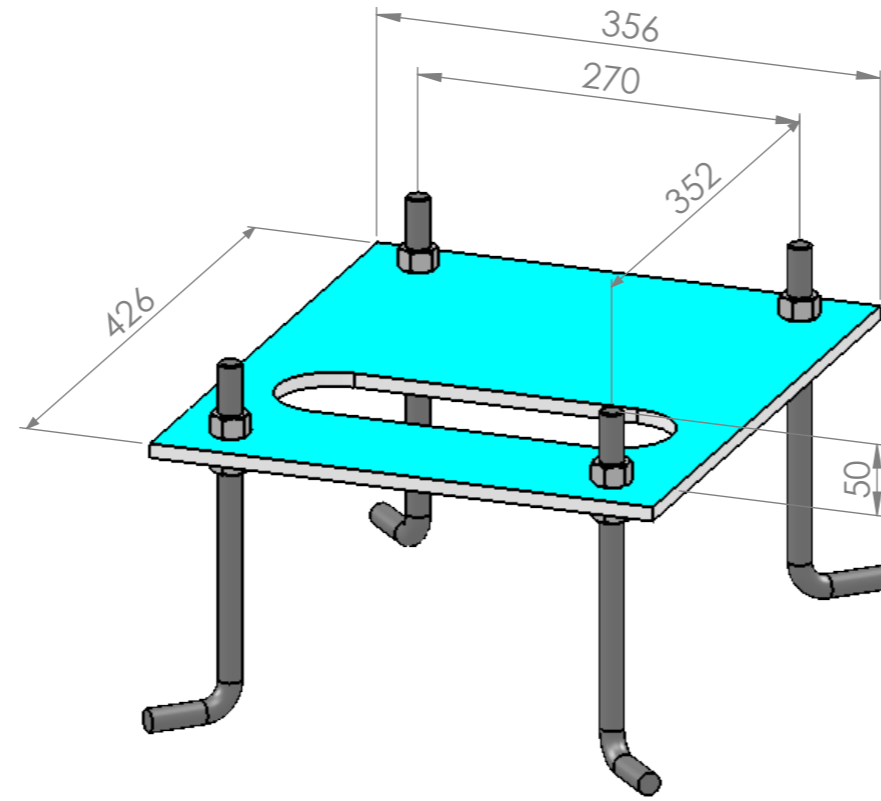




500



Boucle magnétique de sécurité 1m x (passage - 1m)

A		MOISSONNIER W.	24/10/17
IND PLAN	MODIFICATION MOTIVANT L'EVOLUTION D'INDICE	FAIT PAR	DATE
CE PLAN EST LA PROPRIETE DE LA BARRIERE AUTOMATIQUE. REPRODUCTION OU COMMUNICATION A DES TIERS INTERDITE.			
Dessiné par:	MOISSONNIER W.	Date:	24/10/17
Matière:		Peinture:	
Tolérance générale suivant ISO 2768	Classe : mK	Traitement:	Section: Définition
 451 chemin de Champivost - BP85 69579 LIMONEST Cedex Tel: 04.78.86.02.86 Fax: 04.78.51.18.76 WWW.barriere-automatique.com		Désignation : GAMME HERSE EN SAILLIE	
Echelle	1:4	Numero Interne	
Format	A3	1/2	



A	Création CAO	MOISSONNIER W.	07/07/2015
IND PLAN	MODIFICATION MOTIVANT L'EVOLUTION D'INDICE	FAIT PAR	DATE
CE PLAN EST LA PROPRIETE DE LA BARRIERE AUTOMATIQUE. REPRODUCTION OU COMMUNICATION A DES TIERS INTERDITE.			
Dessiné par:	MOISSONNIER W.	Date:	07/07/2015
Matière:	.	Peinture:	.
Tolérance générale suivant ISO 2768	Classe : mK	Traitement:	.
 451 chemin de Champivost - BP85 69579 LIMONEST Cedex Tel: 04.78.86.02.86 Fax: 04.78.51.18.76 WWW.barriere-automatique.com		Désignation : XXXXXXXXXXXX	
Echelle	1:1		Numero Interne
Format	A3		XXXXXXXXXX