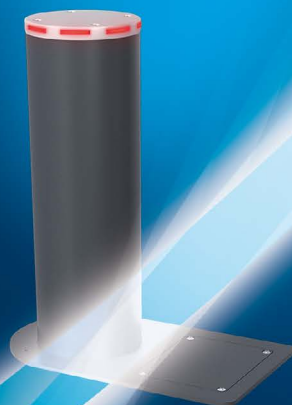




LA BARRIÈRE AUTOMATIQUE

F A B R I C A N T



LBA B 30

BORNE ESCAMOTABLE K12

ø 325 mm - H : 1000 mm

- Centrale hydraulique avec vérin double effet intégré
- Couronne LEDs de série
- Arrête un véhicule de 7,5 T lancé à 80km/h
- Classe de résistance : 1 852 KJoules
- Borne disponible en INOX ou ACIER



Profondeur de fondation :

1720 mm

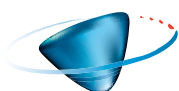
Haut. au dessus du sol :

1000 mm

Protection :

IP 67

Spécifications	Caractéristiques techniques
Dimensions :	Diamètre de la borne : 325 mm Hauteur de la borne : 1000 mm
Construction :	Borne en acier d'épaisseur 45 mm + chemisage 1,5 mm Revêtement de série : RAL 7021
Caisson :	Acier cataphorèse
Couvercle :	Acier cataphorèse peint RAL 7021
Bandeau LED clignotant :	LED de couleur rouge programmable
Motorisation :	Centrale hydraulique 3kW intégrée avec fluide biodégradable
Transmission :	Vérin double effet
Commande :	Platine et automate
Vitesse de montée :	6 secondes
Vitesse de descente :	3 secondes
Résistance :	1852 Kjoules
Poids :	920 Kg
Norme :	IWA 14
Options :	Couleur RAL au choix - Bandeau à LEDS intelligent, LEDS Bicolor - Pompe de relevage - Résistance chauffante -50 C pour l'armoire - Kit de tropicalisation pour l'armoire - Détecteur de boucle - Chemisage interchangeable en INOX



LA BARRIÈRE AUTOMATIQUE

F A B R I C A N T

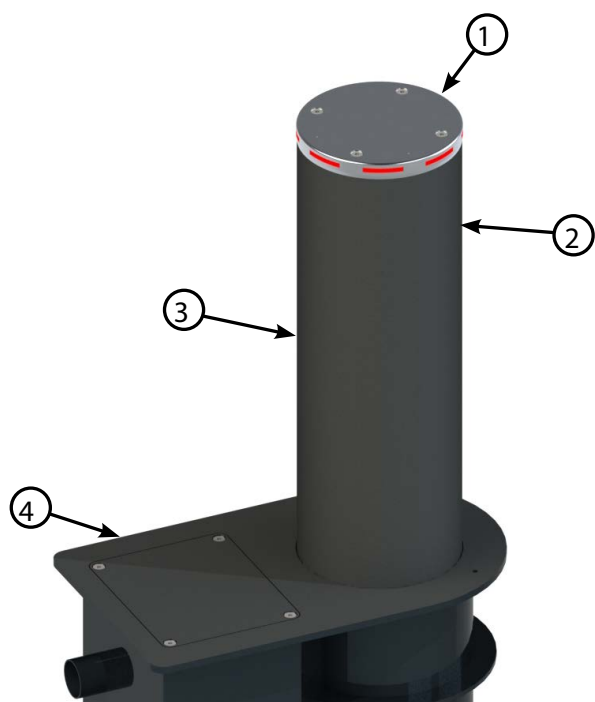
www.barriere-automatique.com

twitter.com/Barriereauto

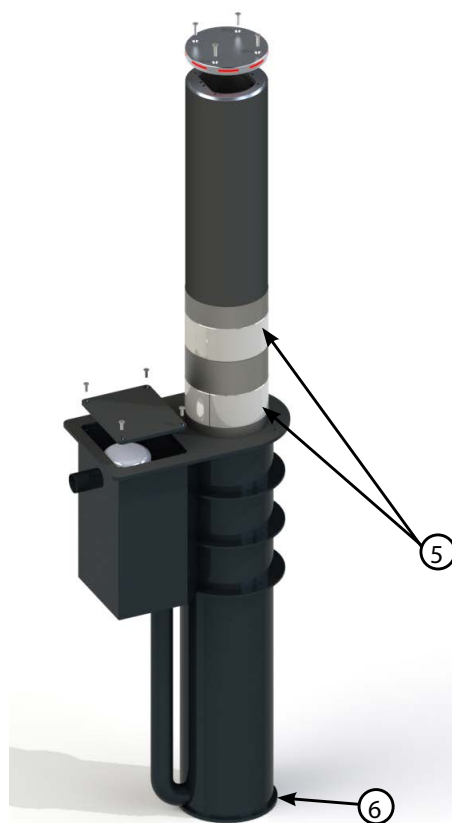
Siège : 451 Chemin de Champivost • 69760 LIMONEST • Tél. +33 (0)4 78 86 02 86 • Fax +33 (0)4 78 51 18 76
Show Room à Paris : 19 rue de la Trémoille • 75008 Paris • Tél. + 33 (0) 1 48 28 57 78 • FAX +33 (0)1 48 28 57 99

S.A.S au Capital de 150 000 Euros - SIREN 332 525 096 - Code APE 2790 Z

BORNE ESCAMOTABLE LBA B 30



- 1 - Tête de borne LBA
- 2 - Bandeau LED clignotant
- 3 - Fût mobile Ø325 mm
- 4 - Couvercle LBA



- 5 - Dispositif de guidage par patins
- 7 - Fût enterré, section 850x500mm hauteur 1720mm

LBA B30

PRINCIPE D'INSTALLATION DE LA BORNE

- 1 Câble de boucle
- 2 Fourreau pour câble moteur & commande
- 3 Boucles magnétiques
- 4 Totem

La borne escamotable automatique LBA est prête à se mesurer à tous ces environnements. Equipée d'une centrale hydraulique intégrée, ce système garanti une fréquence d'utilisation élevée.

